

LED-RLL BASIC I

LED-Ringlupenleuchte 5,3W mit Federgelenkarm – Runde Linse 120 mm Ø, IP 20



21 ringförmig angeordnete LEDs für gleichmäßiges schattenfreies Licht



LED-Abdeckung aus schlagfestem Polycarbonat

Neu entwickelter Leuchtenkopf mit schmalem Linsenrand für verbesserten Zugang zum Objekt

- 45% höhere Beleuchtungsstärke als unsere Standard-RLL mit 22W Ringleuchtstofflampe bei ca. 75% Energieersparnis
- stepDIM: Licht in 3 Stufen schaltbar zur Anpassung an verschiedene Sehaufgaben.
- Hoher Bedien- und Sehkomfort für ermüdungsfreies Arbeiten zu einem TOP-Preis-Leistungsverhältnis

Lichttechnik

- Gleichmäßiges schattenfreies Licht unter der Linse
- Gute Farbwiedergabeeigenschaften, CRI >80 (typ. ca. 83)
- Kaltes Licht - keine Wärmeabgabe in Ausstrahlrichtung
- Keine IR- und UV-Lichtemissionen
- Ca. 50.000 Stunden mittlere Lebensdauer der LEDs.

Federgelenkarm

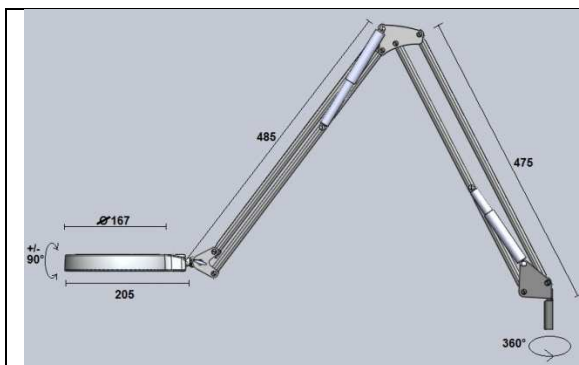
- Leicht verstellbar – 6 Drehachsen
- Kein Absacken, feder-balanciertes Parallelogramm
- Robuste, stabile 5-Rohr-Ausführung
- Komplett aus Metall
- Große Reichweite
- Gekapselte Federn

Leuchtenkopf

- Schlagfester Kunststoff
- Integrierter Bedientaster für Dimmen und Schalten
- Flache Bauhöhe, schmaler Linsenrand
- Leicht mattierte LED-Abdeckung aus hochwertigem Kunststoff (verschraubt)

Linse

- Hochwertige bikonvexe geschliffene Glaslupe Ø 120 mm, wahlweise in 3- oder 5-Dioptrien (= + 175% bzw. 225% Vergrößerung)
- abnehmbare Linsenabdeckung



Beleuchtungsstärke (100%)

Meßabstand E_{max} ca.

30 cm	1750 lx
25 cm	2450 lx
20 cm	3500 lx
15 cm	5200 lx

21x LED (Nichia)
5000K
CRI >80 (typ. 83)
730 lm

ca. 2,0 kg

IP 20

Leuchte: 24VDC (SELV)



stepDIM:
12 - 50 - 100%

Steckernetzteil:
100-240V~/50-60Hz



TECHNISCHE DATEN

Lichtverteilung	symmetrisch
Betriebsgerät	elektronisch - in 3 Stufen dimmbar
Netzanschlussleitung	ca. 2m mit abnehmbarem Steckernetzteil (Eurostecker)
Lampenabdeckung	transluzenter, schlagzäher Kunststoff (PC)
Bedientaster	Im Leuchtenkopf (Unterseite)
Befestigung	Metall-Tischklemme ca. 60 mm (inkl.), weitere siehe Zubehör
Farbe	weiß RAL 9010

Bestelldaten

	3 Dio	5 Dio
Art.-Nr. Inkl. Tischklemme	628.10-3	628.10-5

Weitere Befestigungen	Art.-Nr.
Aufschraubflansch für waagrechte Flächen	301.10
Wandflansch	302.11
Tischfuß (7,5 kg)	305.10

